

# Pinza Medidora de Armónicos Modelo 721



## Características

- Diseñado para cargas tradicionales y no lineales
- Funcionamiento simple de pinza y opciones de calidad de potencia
- Sin necesidad de menús, de cálculos o análisis
- Lecturas precisas de amperes y de voltios en RMS
- Lectura directa de %THD, %DF, CF y Peak
- Modalidad de registro para Min, Máx, Avg, Máx Peak
- Funciona con osciloscopios como transductor de armónicos y de corriente

- Construcción en Lexan® duradera para uso profesional diario
- Construido conforme a las normas de seguridad EN 61010, 600V Cat. III
- Tamaño compacto

## Aplicaciones

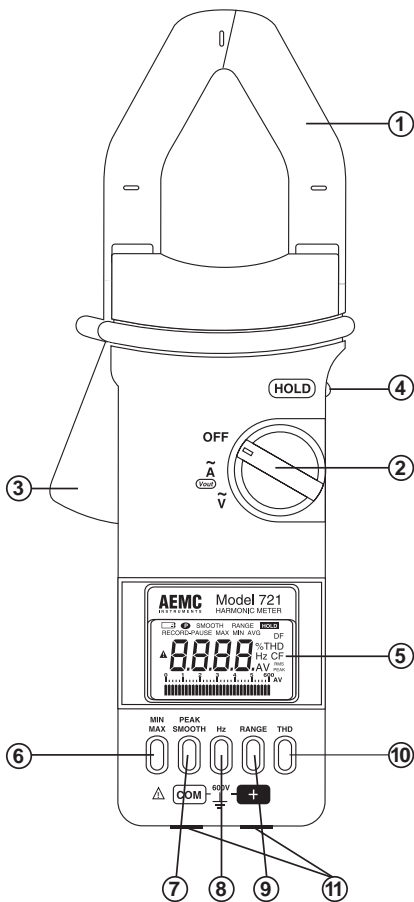
- Valor real RMS y mediciones de Corriente en cualquier circuito
- Identifica los modelos de distorsión de armónicos y determina el origen del voltaje de los armónicos
- Identifica las cargas dominantes en el circuito

- Identifica cargas lineales y no lineales
- Localiza el origen de la corriente de armónicos
- Derating de transformadore
- Localiza la sobrecarga o los circuitos inestables
- Reduce la sobre carga en los sistemas
- Mide la salida de frecuencia de los controladores ajustables de velocidad

# Especificaciones

<b>MODELO</b>	<b>721</b>
<b>CORRIENTE CA (TRMS)</b>	
Escala de Entrada	0.05 a 700.0Arms, 0.05 a $\pm 999.9A$ peak
<b>VOLTAJE CA (TRMS)</b>	
Escala de Entrada	0.05 a 600Vrms, 0.05 a $\pm 1200V$ peak
<b>DISTORSIÓN ARMÓNICA TOTAL (%THD)</b>	
Escala	0.5% a 600.0%, vigésimo quinto orden
<b>FACTOR DE DISTORSIÓN (%DF)</b>	
Escala	0.5% a 100%
<b>FACTOR DE CRESTA (CF)</b>	
Escala	1.00 a 10.00
Definición	0.01
Precisión Básica	$\pm 10\%$ de Lectura $\pm 3$ cts (40 a 450Hz)
<b>FRECUENCIA (Hz)</b>	
Escala	0.5 a 9999Hz
<b>SALIDA ANALÓGICA</b>	
Escala	1mV/A (0.5 a 700Arms), o 10mV/A (0.05 a 60Arms)

# Construcción



1. Pinzas
2. Interruptor rotatorio de selección de rango
3. Palanca
4. Retener/Retener Información
5. Pantalla
6. Min/Max
7. Peak/Suave (Smooth)
8. Hz
9. Rango
10. THD
11. Conectores tipo Jack para salida Analógicas y de Voltaje



Modelo 721 bolsa dura de transporte

## INFORMACION PARA REALIZAR PEDIDOS

## NUM. CATALOGO

Pinza Medidora de Armónicos Modelo 721 (9999-cuenta, TRMS, V, A, F, Hz, THD, CF)..... Cat. #1208.52

Modelo 721 incluye un juego de cables, 9V batería, dos sondas de pruebas, dos sondas con pinzas, conector BNC a jack de tipo banana con aislamiento, bolsa dura de transporte y manual del usuario

## Contactos

### América del Sur, América Central, Mexico, Caribe, Australia y Nueva Zelanda:

Chauvin Arnoux®, Inc.  
d.b.a. AEMC® Instruments  
15 Faraday Drive  
Dover, NH 03820 USA  
(978) 526-7667 • Fax (978) 526-7605  
export@aemc.com  
www.aemc.com

**Servicio al Cliente – para hacer un pedido, obtener precio y envíos:**  
customerservice@aemc.com

**Departamento de Ventas – para información de ventas en general:**  
sales@aemc.com

**Servicio de Reparación y Calibración – para información en reparación y calibración, obtener manual del usuario:**  
repair@aemc.com

**Soporte Técnico y aplicación de Producto – para soporte técnico y aplicación:**  
techinfo@aemc.com

**Webmaster – para información referente a www.aemc.com:**  
webmaster@aemc.com

### Estados Unidos y Canadá:

Chauvin Arnoux®, Inc.  
d.b.a. AEMC® Instruments  
200 Foxborough Blvd.  
Foxborough, MA 02035 USA  
(508) 698-2115 • Fax (508) 698-2118  
www.aemc.com

### Otros Países:

Chauvin Arnoux  
190, rue Championnet  
75876 Paris Cedex 18, France  
33 1 44 85 45 28 • Fax 33 1 46 27 73 89  
info@chauvin-arnoux.com  
www.chauvin-arnoux.com