

# Pinza Medidora de Armónicos Modelo F25

**Pinza de fácil  
manejo con  
funciones de  
calidad de  
potencia**



## Características

- Barra gráfica analógica de 31 segmentos
- Control de nivel con indicador de batería baja
- Indicaciones de control/aviso audibles
- Construido según normas de seguridad EN 61010, 600V Cat. III
- Modalidad de registro para Min, Máx, Avg, Máx Peak
- Lectura directa de %THD, %DF, CF y Peak (+ o -)
- Función "suave" para lecturas estables
- Rango automático o manual
- Medidas de peak (CA o CC) (+ o -)
- Percentage de rizo para CC
- Apagado automático

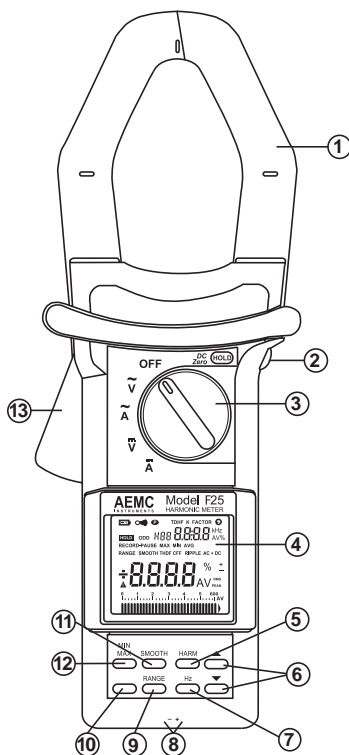
## Aplicaciones

- Valor real RMS, Voltaje CC y mediciones de Corriente
- Determina los niveles de distorsión en corriente y en voltaje
- Identifica los modelos de distorsión de armónicos y determina el origen del voltaje de los armónicos
- Localiza el origen de los armónicos de corriente
- Mediciones de armónicos individuales
- Identifica cargas no lineales
- Previene a los equipos en distribución eléctrica al sobrecalentamiento
- Corrección del fallo del factor de potencia
- Localiza la sobrecarga en los cables neutros
- Previene a los transformadores y generadores del sobrecalentamiento
- Mide el factor de creta para evaluar el contenido en el armónico y determinar el factor de reducción CBEMA

# Especificaciones

MODELO	F25
<b>CORRIENTE CA (TRMS)</b>	
Escala de Entrada	0.3 a 1000.0Arms, $\pm 0.5$ a $\pm 1500A$ peak
<b>VOLTAJE CA (TRMS)</b>	
Escala de Entrada	0.05 a 600Vrms, 0.05 a $\pm 1500V$ peak
Factor de Cresta	>5 debajo 300V
Impedancia de Entrada	1M $\Omega$
<b>CORRIENTE CC</b>	
Escala	$\pm 0.03$ a $\pm 1500A$
<b>VOLTAJE CC</b>	
Escala	$\pm 0.05$ a $\pm 600V$
<b>DISTORSIÓN ARMÓNICA TOTAL (%THD)</b>	
Escala	0.2% a 1000% (a RMS o Fund)
<b>FACTOR DE DISTORSIÓN (%DF)</b>	
Escala	0.2% a 100%
<b>ARMONICOS INDIVIDUALES</b>	
Escala del 1° al 25°	0.2% a 300% (% THD o %DF)
<b>FACTOR DEGRADACION DEL TRANSFORMADOR (CBEMA THDF)</b>	
Escala	0.10 a 1.00
<b>FACTOR K DE VALOR DEL TRANSFORMADOR</b>	
Escala	1 a 30
<b>FRECUENCIA (HZ)</b>	
Escala	0.5 a 20,000Hz

## Construction



1. Pinzas (2.13", 54mm)
2. Retener/Retener Información
3. Interruptor rotatorio de selección de rango
4. Pantalla LCD
5. Armónicos
6. Hdc, H 01 – H 25
7. Hz
8. Input
9. Rango
10. Cambiar (Shift)
11. Min/Max
12. Suave (Smooth)
13. Palanca para abrir o cerrar la pinza



Modelo F25 bolsa dura de transportante

## INFORMACION PARA REALIZAR PEDIDOS

## NUM. CATALOGO

Pinza Medidora de Armónicos Modelo F25 (600Vca/cc y 1500Aca/cc)..... Cat. #2111.39

Modelo F25 incluye un juego de cables, 9V batería, dos sondas de pruebas, dos sondas con pinzas, conector BNC a jack de tipo banana con aislamiento, bolsa dura de transporte y manual del usuario

## Contactos

### América del Sur, América Central, Mexico, Caribe, Australia y Nueva Zelanda:

Chauvin Arnoux®, Inc.  
d.b.a. AEMC® Instruments  
15 Faraday Drive  
Dover, NH 03820 USA  
(978) 526-7667 • Fax (978) 526-7605  
export@aemc.com  
www.aemc.com

**Servicio al Cliente – para hacer un pedido, obtener precio y envíos:**  
customerservice@aemc.com

**Departamento de Ventas – para información de ventas en general:**  
sales@aemc.com

**Servicio de Reparación y Calibración – para información en reparación y calibración, obtener manual del usuario:**  
repair@aemc.com

**Soporte Técnico y aplicación de Producto – para soporte técnico y aplicación:**  
techinfo@aemc.com

**Webmaster – para información referente a www.aemc.com:**  
webmaster@aemc.com

### Estados Unidos y Canadá:

Chauvin Arnoux®, Inc.  
d.b.a. AEMC® Instruments  
200 Foxborough Blvd.  
Foxborough, MA 02035 USA  
(508) 698-2115 • Fax (508) 698-2118  
www.aemc.com

### Otros Países:

Chauvin Arnoux  
190, rue Championnet  
75876 Paris Cedex 18, France  
33 1 44 85 45 28 • Fax 33 1 46 27 73 89  
info@chauvin-arnoux.com  
www.chauvin-arnoux.com