

Sensor de Corriente CA/CC Serie Modelo MR400 y MR500



Características

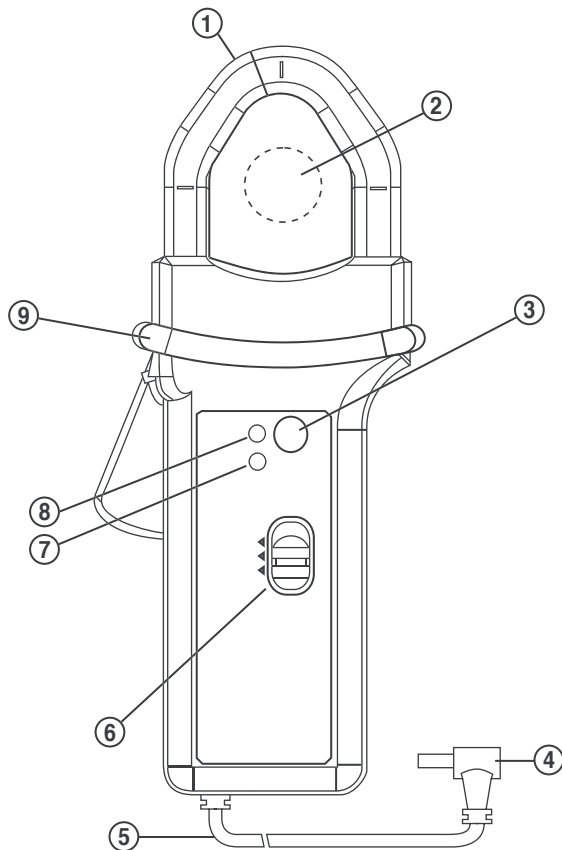
- La Serie MR400 posee una escala de medida de 400AcA/ 600Acc
- La Serie MR500 posee una escala de medida de 1000AcA/1500Acc
- Dos formas distintas de mandíbula a ser usadas para enganchar o enrollar alrededor del conductor
- Cumple con el estándar de seguridad EN 61010, 600V Cat. III
- Bajo desfase para medidas de potencia
- Diseñado para DMMs, registradores, osciloscopios, medidores de potencia y de armónicos
- Doble Aislamiento
- Marca CE

Aplicaciones

- Motores CC
- Baterías
- Comprobación de motores de automóviles
- Calidad de análisis en medidas de potencia
- Comprobar una carga de Potencia

Especificaciones

| MODELOS | MR410 | MR411 | MR520 | MR521 |
|-------------------------------------|--|--|---|---|
| Escala de Medidas CA | 1A a 400A | 0.2A a 40A 0.5A a 400A | 1A a 1000A | 0.2A a 100A 0.5A a 1000A |
| Escala de Medidas CC | 1A a 600A | 0.4A a 60A 0.5A a 600A | 1A a 1500A | 0.4A a 150A 0.5A a 1500A |
| Voltaje de Señal de Salida (mV) | 1mV/ACA/CC | 10mV/ACA/CC 1mV/ACA/CC | 1mV/ACA/CC | 10mV/ACA/CC 1mV/ACA/CC |
| Tamaño de Conductor Máximo: Ø Cable | Un 30mm (1.18") Un 24mm (0.95") 2 x 500MCM | Un 30mm (1.18") Un 24mm (0.95") 2 x 500MCM | Un 39mm (1.5") Dos 25mm (0.98") | Un 39mm (1.5") Dos 25mm (0.98") |
| Barra de Bus | Dos 31.5 x 10mm (1.2 x 0.4") | Dos 31.5 x 10mm (1.2 x 0.4") | Un 50 x 12.5mm (1.96 x 0.49") Dos 50 x 5mm (1.96 x 0.19") | Un 50 x 12.5mm (1.96 x 0.49") Dos 50 x 5mm (1.96 x 0.19") |
| Conexión de Salida | Cable | Cable | Cable | Cable |



1. Pinzas
2. Conductor
3. Botón de puesta a cero CC automáticamente
4. Conector de seguridad de tipo banana \varnothing 4mm
5. Cable, 5 ft (1.5m)
6. Interruptor de selección de rango:
 - On/Off
 - 600A (1mV/A)
 - 60A (10mV/A)
7. Luz verde (encendida cuando la tensión de la batería $\geq 6.5V$)
8. Rojo luz (sobre medida e incorrecta puesta a cero)
9. Protective non-slip guard



Cables:
Doble refuerzo
5 ft (1.5m) con
conector tipo
banana (4mm)

INFORMACION PARA REALIZAR PEDIDOS

NUM CATALOGO

| | |
|---|----------------------|
| Sensor de Corriente CA/CC Modelo MR410 (Cable – 1mV/A – 60A máx) | Cat. #1200.70 |
| Incluye manual del usuario | |
| Sensor de Corriente CA/CC Modelo MR411 (Cable – 10mV/A – 60A máx y 1mV/A – 600A máx) | Cat. #1200.68 |
| Incluye manual del usuario | |
| Sensor de Corriente CA/CC Modelo MR520 (Cable – 1mV/A – 600A máx) | Cat. #1200.71 |
| Incluye manual del usuario | |
| Sensor de Corriente CA/CC Modelo MR521 (Cable – 10mV/A – 150A máx y 1mV/A – 1500A máx) | Cat. #1200.69 |
| Incluye manual del usuario | |
| Acesorios (Opcional) | |
| Adaptador tipo Banana (to nonrecessed plug) | Cat. #1017.45 |
| CAdaptador Banana (Female) - BNC (Male) (XM-BB) | Cat. #2118.46 |

Contactos

América del Sur, América Central, Mexico, Caribe, Australia y Nueva Zelanda:

Chauvin Arnoux[®], Inc.
d.b.a. AEMC[®] Instruments
15 Faraday Drive
Dover, NH 03820 USA
(978) 526-7667 • Fax (978) 526-7605
export@aemc.com
www.aemc.com

Servicio al Cliente – para hacer un pedido, obtener precio y envíos:
customerservice@aemc.com

Departamento de Ventas – para información de ventas en general:
sales@aemc.com

Servicio de Reparación y Calibración – para información en reparación y calibración, obtener manual del usuario:
repair@aemc.com

Soporte Técnico y aplicación de Producto – para soporte técnico y aplicación:
techinfo@aemc.com

Webmaster – para información referente a www.aemc.com:
webmaster@aemc.com

Estados Unidos y Canadá:

Chauvin Arnoux[®], Inc.
d.b.a. AEMC[®] Instruments
200 Foxborough Blvd.
Foxborough, MA 02035 USA
(508) 698-2115 • Fax (508) 698-2118
www.aemc.com

Otros Países:

Chauvin Arnoux
190, rue Championnet
75876 Paris Cedex 18, France
33 1 44 85 45 28 • Fax 33 1 46 27 73 89
info@chauvin-arnoux.com
www.chauvin-arnoux.com